

รถไถโรตารีนั่งขับ **ดูโบต้า**

PEM
1408 PLUS

Kubota

นวัตกรรมเกษตรเพื่อนาคต

คุณภาพเพิ่มขึ้น มั่นใจเต็มคำสับ



MADE IN THAILAND

คุณภาพเต็มขั้น



ครบพลับ ประหยัดน้ำมัน

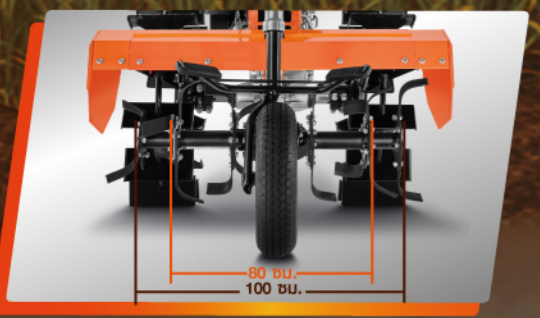
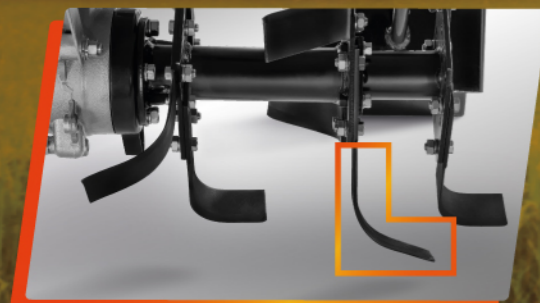
เครื่องยนต์ดีเซลคูโบต้า ZT PLUS 14 แรงม้า ระบบเผาไหม้แบบไดเร็กต์อินเจกชัน (DI)

จอบหมุนโรตารีคูโบต้า พรอนดินละเอียด ได้งานเร็ว

ใบมีดรูปทรงตัว L โค้งเข้าได้องศา ทำให้พรอนดินละเอียด ได้ความลึกถึง 12 ซม. ในดินแห้ง และ 15 ซม. ในนาข้าว

จอบหมุนโรตารีหน้ากว้าง 80 ซม. ขยายได้ถึง 100 ซม. ด้วยชุดต่อขยายโรตารี* ช่วยให้เกิดงานขอบคันนาและเพิ่มพื้นที่เพาะปลูกได้มากขึ้น ได้งานเร็ว 1.14-1.26 ไร่/ชม.**

*เป็นอุปกรณ์เสริม แยกจำหน่าย
**จากการทดสอบเมื่อใช้งานโรตารีในพื้นที่นาข้าว



ใช้งานได้มั่นใจยิ่งขึ้น

ยืดอายุการใช้งาน เพิ่มเลขครมื่อกรองอากาศ 30 ชม.

ลดโอกาสเศษฝุ่นและดินโคลนกระเด็นเข้าหม้อกรองอากาศ จึงช่วยยืดอายุการใช้งานเครื่องยนต์

มั่นใจในความแข็งแรงทนทานของล้อเกียร์

ล้อเกียร์ SCI : Special Cast Iron แข็งแรงทนทานต่อแรงกระแทก มั่นใจคุณภาพคูโบต้ากล้ารับประกันคุณภาพตลอดอายุการใช้งาน*

*รับประกันตลอดอายุการใช้งานเฉพาะชิ้นส่วนล้อเกียร์คูโบต้า SCI เท่านั้น

ล้อเหล็กแข็งแรง

ล้อเหล็กมาตรฐาน 800 มม. 16 นิ้ว ช่วยอำนวยความสะดวกในการทำงาน



มั่นใจกว่า กับการรับประกันสินค้าจากคูโบต้า



เครื่องยนต์ดีเซลคูโบต้า รับประกันคุณภาพนาน 3 ปี



รถไถโรตารีนั่งขับคูโบต้า รับประกันคุณภาพนาน 2 ปี

หมายเหตุ: สามารถดูรายละเอียดและเงื่อนไขการรับประกันสินค้าเพิ่มเติมได้ในสมุดรับประกันสินค้า

ทำงานสะดวกยิ่งกว่า นั่งขับสบายยิ่งขึ้น



ล้อหลังใหม่

แบบเติมลม และเพิ่มขนาดใหญ่ขึ้นถึง 40 ซม. หน้ายางกว้างถึง 10 ซม. ลดโอกาสจมน้ำ และช่วยให้ตัวรถทำงานได้คล่องตัวยิ่งขึ้น พร้อมเสริมความแข็งแรงตรงกระดะล้อ ช่วยลดแรงกระแทกระหว่างการใช้งานได้ดียิ่งขึ้น



ที่นั่งขับสบาย

เบาะนั่งที่ปรับระดับความสูงรับกับสรีระของผู้ใช้งาน ทำให้ช่วงขาควบคุมล้อหลังได้ดีขึ้น บังคับวงเลี้ยวคล่องตัวยิ่งกว่า



ปรับองศาที่อาจทำให้ไม่เหมาะสม

กับสรีระผู้ใช้งาน

บังคับล้อหลังได้ถนัด ทำให้ควบคุมทิศทางของรถได้ดียิ่งขึ้น และเพิ่มแผ่นยางรองตรงที่วางเท้า ป้องกันการลื่น



สแกน QR Code เพื่อชมวิดีโอการทำงาน

ใช้งานอย่างมั่นใจ ในพื้นที่หลากหลาย

รถไถโรตารีนั่งขับคูโบต้า PEM1408 PLUS

เหมาะกับการใช้งานส่วนตัวในพื้นที่ขนาด 5-20 ไร่ สามารถใช้พรวนดินเพาะปลูกได้ทั้งดินแห้งและนาข้าว รวมถึงการพรวนดินกำจัดวัชพืชในร่องอ้อยและร่องมันสำปะหลัง



ขั้นตอนการเตรียมดิน

ดินแห้ง

วิธีที่ 1 : รถไถโรตารีนั่งขับคูโบต้า PEM1408 PLUS

- 1) พรวนดินรอบแรก ใช้เกียร์รถ Low 1-2 ปรับโรตารี Low เพื่อให้ดินแข็งร่วนขึ้น
- 2) พรวนดินรอบสอง ใช้เกียร์รถ Low 2-3 ปรับโรตารี High เพื่อช่วยให้ดินละเอียดมากขึ้น

หมายเหตุ : หากใบแปลงมีหญ้าหรือตอซัง ยาวและหนาแน่น ให้กำจัดออกจากแปลงก่อนเพื่อลดปัญหาหน้าและตอซังพันเพลารอตารี

วิธีที่ 2 : เพื่อผลลัพธ์ที่ดีขึ้น ใช้งานร่วมกับรถไถเดินตามตราช้าง (TRA CHANG) NC PLUS X

- 1) ลงพานไถพลิกหน้าดิน 1 รอบ เพื่อพลิกดินที่ยังสมบูรณ์ขึ้นมากลุดคล้า
- 2) ใช้ PEM1408 PLUS ใช้เกียร์รถ Low 2-3 ปรับโรตารีให้เหมาะสมกับสภาพดิน
 - ดินก้อนใหญ่ ปรับโรตารี Low เพื่อพรวนให้ดินก้อนเล็กลง
 - ดินก้อนเล็ก ปรับโรตารี High เพื่อพรวนให้ดินละเอียด

นาข้าว

วิธีที่ 1 : รถไถโรตารีนั่งขับคูโบต้า PEM1408 PLUS

- 1) พรวนดินรอบแรก ใช้เกียร์รถ Low 2-3 ปรับโรตารีตามให้เหมาะสมกับสภาพดิน
 - ดินเหนียว / มีฟางสด ปรับโรตารี Low
 - ดินทราย / ดินร่วน ปรับโรตารี High

- 2) พรวนดินรอบสอง ปรับโรตารี High เพื่อช่วยให้ดินละเอียดมากขึ้น

วิธีที่ 2 : เพื่อผลลัพธ์ที่ดีขึ้น ใช้งานร่วมกับรถไถเดินตามตราช้าง (TRA CHANG) NC PLUS X

- 1) ลงพานไถพลิกหน้าดิน 1 รอบ เพื่อพลิกดินที่ยังสมบูรณ์ขึ้นมาคลุดคล้า
- 2) ใช้ PEM1408 PLUS ใช้เกียร์รถ Low 2-3 ปรับโรตารี High เพื่อพรวนดินให้ละเอียด



ขั้นตอนการดูแลรักษาในไร่อ้อย

ตัวรถกว้าง 1.09 เมตร สามารถเข้าพรวนดินกำจัดวัชพืชในร่องอ้อยที่มีระยะร่องตั้งแต่ 1 เมตร ขึ้นไป (ระยะขอบถึงขอบ) กำจัดวัชพืชก่อนใส่ปุ๋ยช่วยให้อ้อยแตกรากได้ดี และดูดซึมธาตุอาหารได้เต็มที่ ช่วยเพิ่มผลผลิตและเพิ่มรายได้

พื้นที่ดินแน่น หน้าดินไม่เรียบ

แนะนำให้ใช้เกียร์รถ Low 2 ปรับโรตารี Low

พื้นที่ดินทราย หรือ ดินร่วน หน้าดินเรียบ

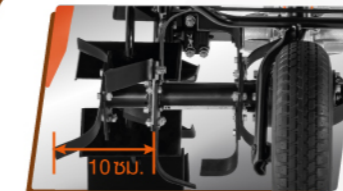
แนะนำให้ใช้เกียร์รถ Low 3 ปรับโรตารี High (ไม่ต้องเร่งเครื่องจนสุด)

ทำงานดีกว่า ด้วยอุปกรณ์พิเศษ

ชุดต่อขยายโรตารี Extension Shaft

สามารถต่อขยายข้างละ 10 ซม. รวมเป็นระยะหน้ากว้าง 100 ซม. ช่วยเพิ่มความเร็วในการทำงานและสามารถเก็บขอบคันนาได้ชิดขอบมากยิ่งขึ้น

หมายเหตุ : เป็นอุปกรณ์เสริม แยกจำหน่าย



อุปกรณ์พิเศษ “โครงกันอ้อย”

ทำงานสะดวกยิ่งขึ้นในแปลงอ้อยที่มีความสูงเกิน 1 เมตร ทำให้มองเห็นร่องและป้องกันใบอ้อยเสียดสี

หมายเหตุ : เป็นอุปกรณ์พิเศษที่ไม่ได้มาพร้อมตัวรถ หากสนใจโครงกันอ้อยสามารถสอบถามได้ที่ร้านค้าผู้แทนจำหน่ายฯ หรือส่งคำพิเศษกับช่างท้องถิ่น

ข้อมูลจำเพาะ รถไถโรตารีนั่งขับ **ดูโบต้า**



ข้อมูลจำเพาะ		รถไถโรตารีนั่งขับดูโบต้า PEM 1408 PLUS	
เครื่องยนต์ดีเซลดูโบต้า 14 แองม้า			
ชื่อรุ่น		ZT140DI	
แบบ		เครื่องยนต์ดีเซลเบนซินระบบ 4 จังหวะ ระบายความร้อนด้วยน้ำ	
จำนวนลูกสูบ		1	
ขนาดกระบอกสูบ x ช่วงชัก	มิลลิเมตร x มิลลิเมตร	97 x 96	
ปริมาตรห้องชัก		ลูกบาศก์เซนติเมตร 709	
กำลังเครื่องยนต์สูงสุด		กิโลวัตต์/รอบต่อนาที 14/2,400 (10.3kW/2,400)	
กำลังเครื่องยนต์ต่อเนื้อ		กิโลวัตต์/รอบต่อนาที 12.5/2,400 (9.19kW/2,400)	
ความเร็วรอบที่กำหนด		รอบต่อนาที 2400	
อัตราการใช้ น้ำมันเชื้อเพลิงจำเพาะที่แรงบิดต่อเนื่อง	กรัม/แรงม้าชั่วโมง, กรัม/กิโลวัตต์ชั่วโมง	240	
อัตราส่วนการอัด		18 : 1	
แรงบิดสูงสุด	แรงกิโลกรัม-เมตรที่รอบต่อนาที	5.1 / 1,600	
ความจุน้ำมันระบายความร้อน		ลูกบาศก์เซนติเมตร (ลิตร) 2.1	
ความจุน้ำมันเชื้อเพลิง		ลูกบาศก์เซนติเมตร (ลิตร) 10.5	
ความจุน้ำมันหล่อลื่น		ลูกบาศก์เซนติเมตร (ลิตร) 2.8	
ชนิดของน้ำมันเชื้อเพลิง		น้ำมันดีเซล ใช้กับรถยนต์ทั่วไป (SAE เบอร์ 2-D)	
ชนิดของน้ำมันหล่อลื่น		SAE 40 API CF	
ชนิดของระบบการเผาไหม้		แบบไอดีฉีดด้วยเข็ม (DI)	
แบบของระบบระบายความร้อน		หม้อน้ำแบบรังผึ้ง	
ชนิดของระบบหล่อลื่น		ขับเคลื่อนน้ำมันหล่อลื่นโดยปั๊มที่รอกอยด์	
ชนิดของหม้อกรองอากาศ		แบบเปียก	
ชนิดของระบบการเริ่มเดินเครื่องยนต์		แบบมือหมุนเปิดความเร็ว 2 เท่า / สำหรับรุ่น ES จะเพิ่มระบบมอเตอร์ไฟฟ้า	
ขนาดของแบตเตอรี่ (เฉพาะรุ่น ES - Electric Start)		แบตเตอรี่ 12 โวลต์ ขนาด 30 แอมป์ชั่วโมง	
ทิศทางการหมุนของเพลาลูกข้อเหวี่ยง		หมุนตามเข็มนาฬิกา เมื่อมองทางด้านเมือหมุน (หมุนขวา)	
โครงสร้างและระบบส่งกำลัง			
ระบบส่งกำลัง	จากเครื่องยนต์ไปคลัตช์หลัก	สายพาน 3 เส้น (สอง B)	
	คลัตช์หลัก	ชนิดแห้งหลายเฟ้น (4 เฟ้น)	
	ระดับความเร็วขับเคลื่อนหลัก	3 เกียร์ดินหน้า 1 เกียร์ถอยหลัง	
คลัตช์ควบคุมการเคลื่อน	ระดับความเร็วขับเคลื่อนรอง	2 เกียร์ (สูง-ต่ำ)	
	ระดับความเร็วขับเคลื่อนรวม	6 เกียร์ดินหน้า 2 เกียร์ถอยหลัง	
	ระบบเบรก	ระบบเฟืองสองด้าน 14 เฟ้น (แยกกับฮีดด้วยเบรค)	
ชนิดของน้ำมันหล่อลื่น / ปริมาณความจุ		ฟ้านเบรคต่างออกด้านเป็นดุมเบรค	
เส้นผ่านศูนย์กลางของล้อหลัก	เซนติเมตร	SAE 90 , API GL-4 / 7.5-8 ลิตร 80	
อุปกรณ์มาตรฐาน			
จอหมุนโรตารี	ชื่อรุ่น	RPT0816-TH	
	ความกว้างของถาดร่อนดิน	เซนติเมตร 80	
	จำนวนใบมีดจอหมุน	16	
อุปกรณ์มาตรฐานอื่นที่ให้กับตัวรถ	จำนวนระดับความเร็วรอบของเพลาลูกข้อเหวี่ยง	รอบต่อนาที 2 เกียร์ (สูง: 253 - ต่ำ: 184)	
		ล้อหลัก, ชุดที่นั่ง, ชุดของพวง	
อุปกรณ์เสริม			
ชุดต่อขยายเพลาลูกข้อเหวี่ยง (SE20)		เพิ่มความกว้างข้างละ 10 เซนติเมตร	
สัดส่วนและน้ำหนัก			
สัดส่วนรถ	ความกว้าง	เซนติเมตร	109 - 114
	ความยาว	เซนติเมตร	242
	ความสูง	เซนติเมตร	107
น้ำหนัก	เครื่องยนต์	กิโลกรัม	112
	ตัวรถรวมเมื่อประกอบกับจอหมุนโรตารี ที่นั่ง และล้อหลัก	กิโลกรัม	360

หมายเหตุ : 1. ค่าที่แสดงเป็นค่าประมาณจากข้อมูล
 2. ค่าที่แสดงเกี่ยวกับกำลังม้า แรงบิด และอัตราการใช้ น้ำมันเชื้อเพลิงจำเพาะ เป็นค่าที่ได้จากเครื่องยนต์ที่ติดตั้งพ่วงการใช้งานที่รอบเครื่องยนต์ที่กำหนดอย่างน้อย 50 ชั่วโมง
 และใช้ทดสอบตามมาตรฐาน JIS B 8018 ที่สภาพบรรยากาศมาตรฐาน (แรงดันบรรยากาศ 750 มิลลิเมตรปรอท, อุณหภูมิ 25 องศาเซลเซียส และความชื้นสัมพัทธ์ 30%)

มั่นใจด้วยบริการที่หลากหลาย ภายใต้มาตรฐานสยามคูโบต้า



สายด่วนบริการสยามคูโบต้า 1747

ให้คำปรึกษาด้านการใช้งาน การบำรุงรักษา ปัญหาด้านเทคนิค นัดหมายงานบริการตั้งแต่ 7.00 น. - 19.00 น. ทุกวันไม่เว้นวันหยุด



ศูนย์บริการสยามคูโบต้า

บริการหลังการขายที่พร้อมดูแลลูกค้าทุกท่านอย่างทั่วถึงด้วยศูนย์บริการสยามคูโบต้าและพู่กันจำหน่ายสยามคูโบต้าภายใต้มาตรฐานเดียวกันทั่วประเทศ



อะไหล่แท้คูโบต้า คู่กับค่า ทนทาน

อะไหล่แท้คูโบต้าเปรียบเสมือนกระดูกสันหลัง สามารถหาซื้อได้ที่ร้านพู่กันจำหน่ายทั่วประเทศ



ตรวจสอบสินค้าของแท้

สังเกตเครื่องยนต์ดีเซลคูโบต้าและรถไถโรตารีนั่งขับคูโบต้าของแท้ ต้องมี QR Code สีแทนเพื่อตรวจสอบ



บริการด้านสินเชื่อ

ให้ท่านเป็นเจ้าของรถไถโรตารีนั่งขับคูโบต้าได้ง่ายขึ้นด้วยการให้คำปรึกษาและบริการด้านสินเชื่อโดยสนับสนุนด้านการเงินในอัตราดอกเบี้ยที่เป็นธรรมพร้อมทางเลือกการผ่อนชำระที่หลากหลายสอดคล้องกับความต้องการของลูกค้า โทร.1317

บริษัทสยามคูโบต้าคอร์ปอเรชั่น จำกัด

101/19-24 หมู่ที่ 20 นิคมอุตสาหกรรมนวนคร ตำบลคลองหนึ่ง
 อำเภอคลองหลวง จังหวัดปทุมธานี 12120
 โทรศัพท์ 0 2909 0300 โทรสาร 0 2909 1698
 ผลิตเดือน ธันวาคม 2564
www.siamkubota.co.th | [f siamkubotaclub](https://www.facebook.com/siamkubotaclub)

